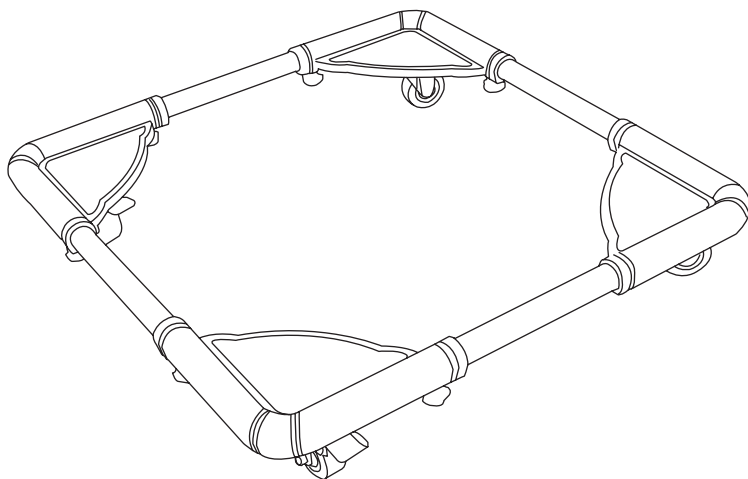




Magic Chef[®]

Compact Washer Dolly

Assembly Manual

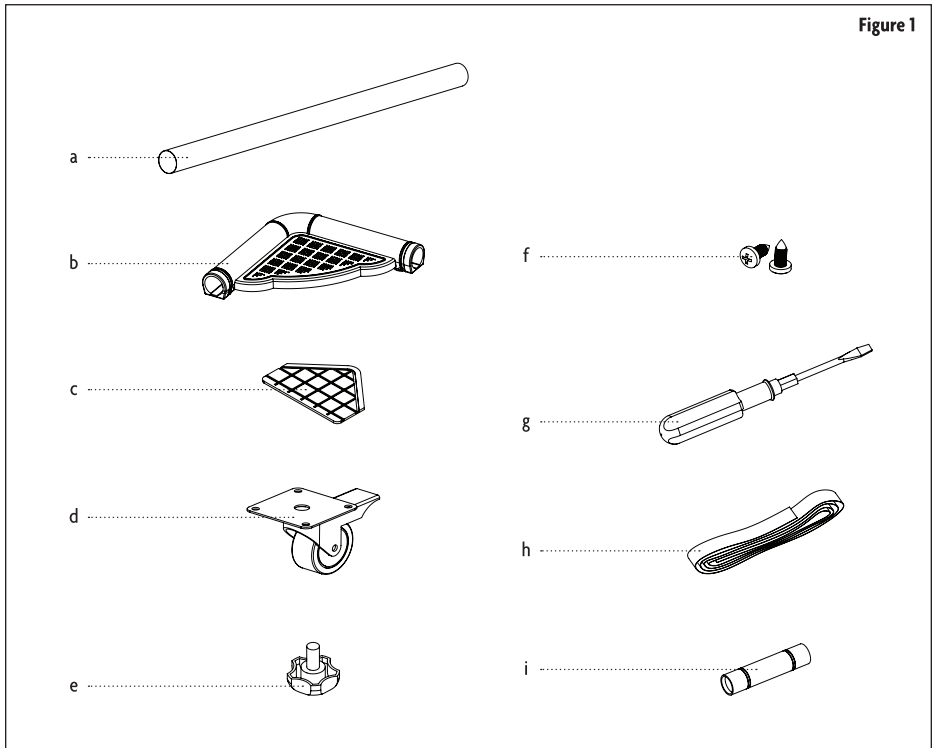


Model MCSLB04P

**PLEASE READ THIS MANUAL CAREFULLY BEFORE USING YOUR
COMPACT WASHER DOLLY AND KEEP IT FOR FUTURE REFERENCE.**

PARTS AND FEATURES

Figure 1



- | | | |
|-------------------------|-----------------------------------|---------------------|
| a. Connecting Tubes (4) | d. Locking Wheels (4) | g. Screw Driver (1) |
| b. Corner Platforms (4) | e. Locking Thumbscrews (8) | h. Tape Measure (1) |
| c. Rubber Pads (4) | f. Screws for locking wheels (16) | i. Bubble Level (1) |

▲ NOTE: Maximum weight capacity is 220lbs.

▲ WARNING: DO NOT exceed maximum weight limit.

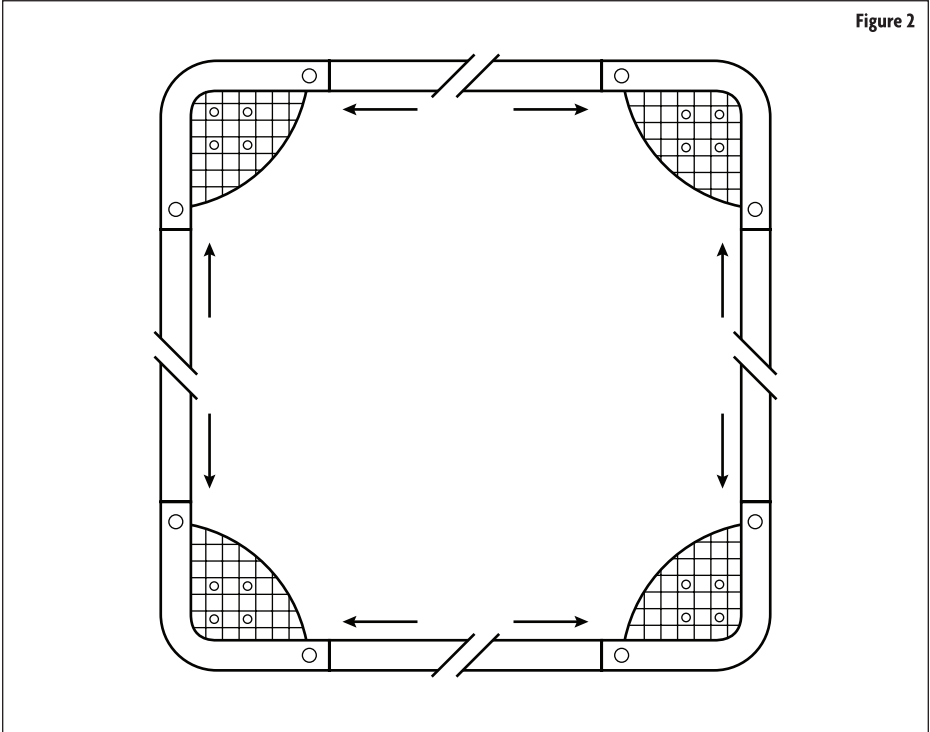
▲ NOTE: Adjustable Size is 17.7" x 17.7" ~ 27.6" x 27.6".

▲ WARNING: ALWAYS lock wheels before using Compact Washer on the Dolly.

▲ WARNING: Choking hazard. This item contains small parts, keep away from small children.

ASSEMBLY INSTRUCTIONS

Figure 2



Lay the corner pieces flat-side down and connect by sliding the tubes into the ends of the corners.

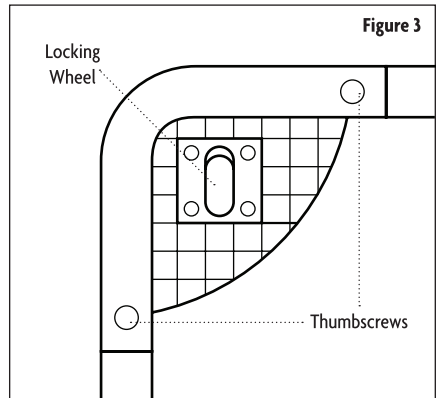
Adjust the base to the desired size using the tape measure and by sliding the tube into or out of the corners.

Tighten the tubes in the corner pieces using the thumbscrews.

Attach the wheels to the bottom of the base using the screws.

Turn the base over and set it on its wheels. Place one of the rubber pads on the flat surface of each corner. Verify that the base is level and secure before setting anything on it.

Figure 3



▲ WARNING: ALWAYS lock wheels before using Compact Washer on the Dolly.

▲ NOTE: DO NOT exceed maximum weight limit of 220 lbs.



LIMITED WARRANTY

MC Appliance Corporation warrants each new Compact Washer Dolly to be free from defects in material and workmanship, and agrees to remedy any such defect or to furnish a new part(s), at the company's option, for any part(s) of the unit that have failed during the warranty period. Parts and labor expenses are covered on this unit for a period of one year from the date of purchase. A copy of the dated sales receipt or invoice is required to receive warranty service by an authorized service agent.

This warranty covers appliances in use within the continental United States, Alaska, Hawaii, and Puerto Rico. This warranty does not cover the following:

Damages due to shipping damage or improper assembly.

Damages due to misuse or abuse.

Content losses due to failure of the unit.

Repairs performed by unauthorized service agents.

Any issue that does not involve defects in material and workmanship such as instructions on proper use of the product or improper installation/assembly.

Failure of this product if used for other purposes than its intended purpose.

Disposal costs for failed unit not returned to our factory.

Any delivery/installation costs incurred as the result of a unit that fails to perform as specified.

The removal and reinstallation of your appliance if it is installed in an inaccessible location or is not installed in accordance with published installation instructions.

Refunds for non-repairable products are limited to the price paid for the unit per the sales receipt.

LIMITATIONS OF REMEDIES AND EXCLUSIONS:

Product repair in accordance with the terms herein, is your sole and exclusive remedy under this limited warranty. Any and all implied warranties including merchantability and fitness for a particular purpose are hereby limited to one year or the shortest period allowed by law. MC Appliance Corporation is not liable for incidental or consequential damages and no representative or person is authorized to assume for us any other liability in connection with the sale of this product. Under no circumstances is the consumer permitted to return this unit to the factory without the prior written consent of MC Appliance Corporation.

Some states prohibit the exclusion or limitation of incidental or consequential damages, or limitations on implied warranties. This warranty gives you specific legal rights, and you may also have other rights which vary from state to state.

Model
MCSLB04P

Parts
One Year

For Service or Assistance please call **888-775-0202** or visit us on the web at www.mcappliance.com to request warranty service or order parts.

CNA International, Inc. d/b/a MC Appliance Corporation. All rights reserved.
Magic Chef® logo is a registered trademark of CNA International, Inc.

www.mcappliance.com

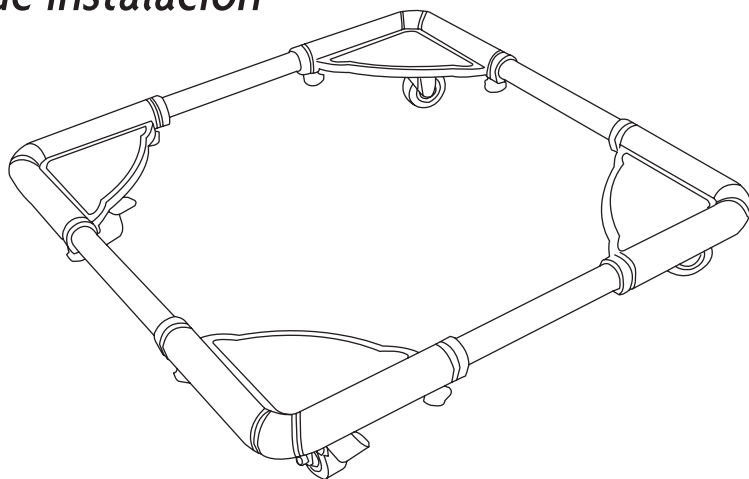
Printed in China



Magic Chef®

Base para lavadora compacta con llantas

Manual de instalación

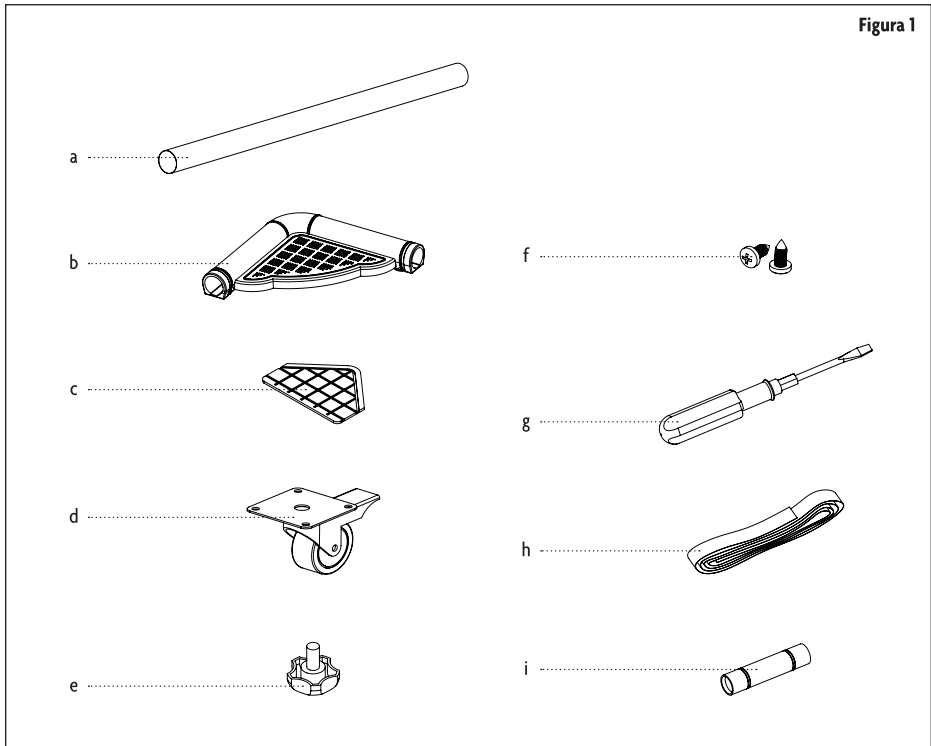


Modelo MCSLB04P

**POR FAVOR, LEA CUIDADOSAMENTE ESTE MANUAL ANTES DE USAR SU
BASE PARA LAVADORA Y CONSÉRVELO PARA REFERENCIAS FUTURAS.**

PIEZAS Y FUNCIONES

Figura 1



- | | | |
|------------------------------|--|-----------------------------|
| a. Tubos conectores (4) | d. Ruedas con seguro (4) | g. Destornillador (1) |
| b. Plataformas angulares (4) | e. Tornillos de apriete (8) | h. Cinta métrica (1) |
| c. Almohadillas de goma (4) | f. Tornillos para las ruedas con seguro (16) | i. Nivelador de burbuja (1) |

▲ NOTA: Capacidad máxima de peso: 220 libras

▲ ADVERTENCIA: NO exceda el límite máximo de peso.

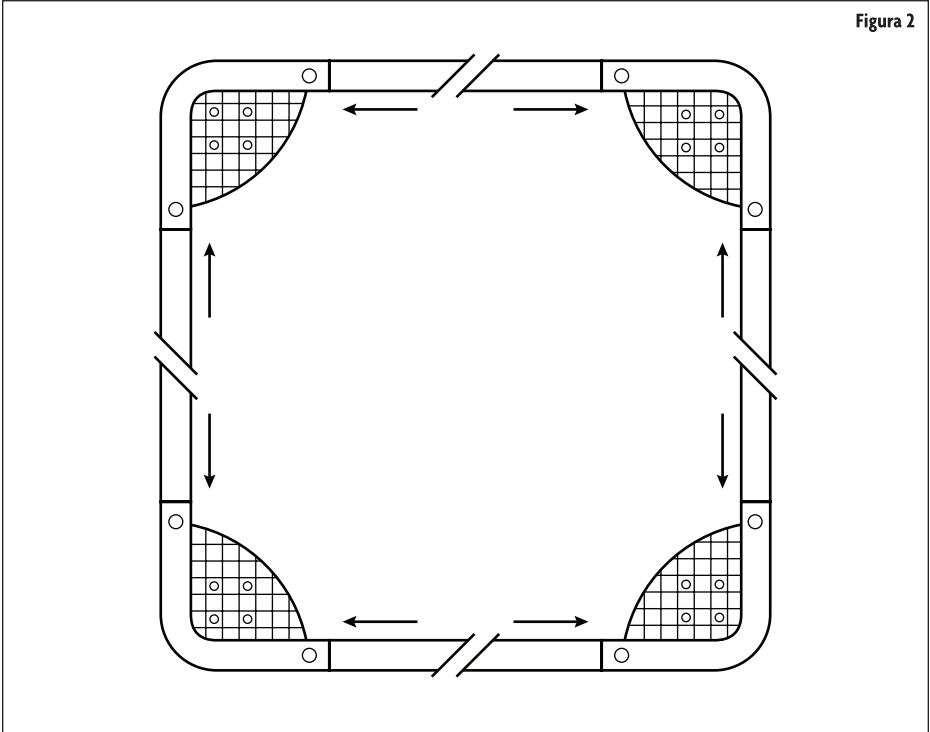
▲ NOTA: Tamaño ajustable: 17.7" x 17.7" ~ 27.6" x 27.6".

▲ ADVERTENCIA: SIEMPRE asegure las ruedas antes de usar la lavadora compacta en la base móvil

▲ ADVERTENCIA: Riesgo de asfixia. Este artículo contiene piezas pequeñas, manténgalas fuera del alcance de los niños.

INSTRUCCIONES DE INSTALACIÓN

Figura 2



Coloque las piezas de esquina con la cara plana hacia abajo y conéctelas deslizando los tubos en los extremos de las esquinas.

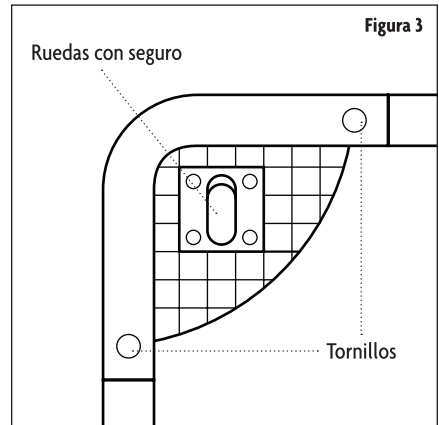
Ajuste la base a la talla deseada usando la cinta métrica y deslizando el tubo dentro o fuera de las esquinas.

Apriete los tubos en las esquinas con los tornillos de apriete.

Enganche las ruedas a la parte inferior de la base usando los tornillos.

Gire la base y colóquela sobre las ruedas. Coloque una de las almohadillas de goma sobre la superficie plana de cada esquina. Verifique que la base está nivelada y asegurada antes de poner cualquier cosa sobre ella.

Figura 3



▲ ADVERTENCIA: SIEMPRE asegure las ruedas antes de usar la lavadora compacta en la base móvil.

▲ NOTA: NO exceda el límite máximo de peso de 220 libras.



GARANTÍA LIMITADA

MC Appliance Corporation garantiza que cada Base para lavadora compacta con llantas nueva carece de defectos en los materiales y en la mano de obra, y conviene en remediar cualquier defecto o proporcionar la(s) pieza(s) nueva(s), por cualquier/cualesquiera pieza(s) de la unidad que haya(n) fallado durante el período de garantía, a discreción de la compañía. Las piezas y los gastos de mano de obra de esta unidad están cubiertos por un período de un año a partir de la fecha de compra. Es necesario presentar una copia del recibo o de la factura de venta fechado, para recibir el servicio de garantía, reemplazo o reembolso.

Esta garantía cubre los aparatos en uso dentro de los Estados Unidos contiguos, Alaska, Hawái y Puerto Rico. Esta garantía no cubre lo siguiente:

Los daños causados durante el envío o por instalación incorrecta.

Los daños causados por uso incorrecto o abuso.

La pérdida de contenido a causa de fallas de la unidad.

Las reparaciones llevadas a cabo por agentes de servicio no autorizados.

Las llamadas al servicio técnico que no impliquen defectos en el material y mano de obra, tales como instrucciones sobre el uso correcto del producto o la instalación incorrecta.

La falla de este producto si se usa para fines distintos de aquellos para los que fue diseñado.

Los costos de desecho de cualquier unidad defectuosa no devuelta a nuestra fábrica.

Cualquiera de los costos de entrega/instalación incurridos como resultado de una unidad que no funcione según las especificaciones.

El retiro y la nueva instalación de su aparato si está instalado en una ubicación inaccesible o no fue instalado conforme a las instrucciones de instalación publicadas.

Los reembolsos por los productos que no son reparables se limitan al precio pagado por la unidad conforme a la factura de venta.

LIMITACIONES A LAS SOLUCIONES Y EXCLUSIONES:

La reparación del producto de acuerdo con los términos aquí indicados, es su única y exclusiva solución bajo esta garantía limitada. Cualquiera y todas las garantías implícitas, incluyendo la comercialización y la idoneidad para un propósito particular se limitan por medio de la presente a un año o al período más corto permitido por la ley. MC Appliance Corporation no es responsable por daños incidentales o emergentes y ningún representante o persona está autorizada para asumir por nuestra parte, ninguna otra responsabilidad en relación con la venta de este producto. Bajo ninguna circunstancia se le permite al consumidor devolver esta unidad a la fábrica sin la autorización previa por escrito suministrada por MC Appliance Corporation.

Algunos estados prohíben la exclusión o limitación de los daños incidentales o emergentes, o limitaciones en las garantías implícitas. Esta garantía le otorga derechos legales específicos y podría tener otros derechos que varían según el estado.

Modelo
MCSLB04P

Piezas
Un año

Para servicio o asistencia por favor llame al **888-775-0202** o visítenos en el sitio web en **www.mcappliance.com** para solicitar servicio de garantía u ordenar piezas.

CNA International, Inc., opera bajo el nombre comercial de MC Appliance Corporation. Todos los derechos reservados. El logo de Magic Chef® es una marca registrada de CNA International, Inc.

www.mcappliance.com

Impreso en China